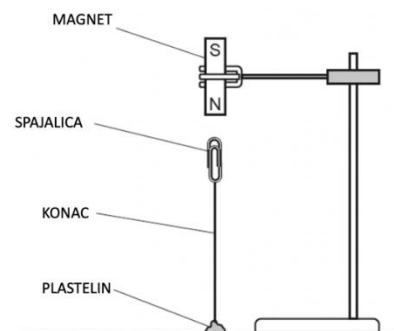


## Fizika

1. Na skici je prikazan postav jednostavnog pokusa sa štapićastim magnetom i spajalicom. Koja je od navedenih tvrdnji točna? Zaokruži slovo ispred točnog odgovora.

- A. sila kojom magnet privlači spajalicu veća je od sile kojom spajalica privlači magnet
- B. sila kojom magnet privlači spajalicu manja je od sile kojom spajalica privlači magnet
- C. spajalica je lakša od magneta pa ju zato magnet diže sa stola
- D. sila kojom magnet privlači spajalicu jednaka je sili kojom spajalica privlači magnet



( \_\_\_\_\_ / 0,25)

2. Ante vodi svog najboljeg prijatelja Jakova na sanjkanje. Dogovorili su se da će Ante vući Jakova na sanjkama do sanjkališta, a Jakov će Antu vući natrag. Koliku silu trenja Ante mora savladati da bi vukao Jakova ako je masa Jakova 35 kg, masa sanjki 5 kg, a faktor trenja između sanjki i snijega 0,01? Akceleracija sile teže iznosi  $10 \text{ ms}^{-2}$ .

Postupak:

Odgovor: \_\_\_\_\_

( \_\_\_\_\_ / 0,5)

3. Dvije litre vode temperature  $10^\circ\text{C}$  ulijemo u jednu litru vode temperature  $70^\circ\text{C}$ . Koliko iznosi temperatura smjese vode?

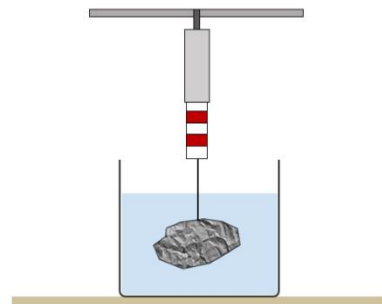
Odaberite i zaokružite slovo ispred točne tvrdnje.

- A.  $30^\circ\text{C}$
- B.  $40^\circ\text{C}$
- C.  $50^\circ\text{C}$
- D.  $60^\circ\text{C}$

( \_\_\_\_\_ / 0,25)

4. Kamen ovješeno o dinamometar potpuno je uronjen u vodu gustoće  $1 \text{ g}\cdot\text{cm}^{-3}$ . Težina kamena uronjenog u vodu očitana je na dinamometru i iznosi  $1,5 \text{ N}$ . Obujam kamena iznosi  $50 \text{ cm}^3$ . Koliko grama iznosi masa kamena? Akceleracija sile teže iznosi  $10 \text{ ms}^{-2}$ .

Postupak:

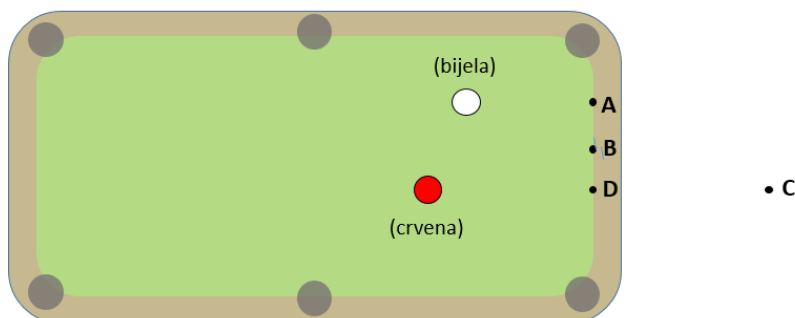


Odgovor:

Masa je kamena \_\_\_\_\_ g.

( \_\_\_\_\_ / 0,5)

5. Bijelom biljarskom kuglom treba pogoditi crvenu biljarsku tako da se bijela kugla odbija od ruba stola. Biljarska kugla pritom se giba istom putanjom kao i svjetlosna zraka kada upada na ravno zrcalo. Prema kojoj točki treba štapom udariti bijelu kuglu da bi nakon odbijanja od stola pogodila crvenu kuglu? Upišite na crtu svoj odgovor (A, B, C ili D).



Odgovor: Bijelu kuglu štapom treba udariti u smjeru točke \_\_\_\_\_.

( \_\_\_\_\_ / 0,25)

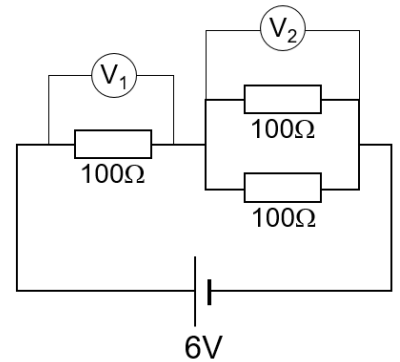
6. Nabijeni uređaj za pohranu električnih naboja gubi pola preostalih naboja svake sekunde. Ako je nakon 5 sekundi preostali naboj jednak  $Q$ , koliko iznosi početni naboj? Odaberite i zaokružite slovo ispred točne tvrdnje.

- A.  $4Q$
- B.  $8Q$
- C.  $16Q$
- D.  $32Q$

( \_\_\_\_\_ / 0,25)

7. Koje napone prikazuju voltmetri u strujnom krugu prikazanom na slici?

Postupak:



Odgovor:

Voltmetar  $V_1$  pokazuje napon \_\_\_\_\_, a voltmetar  $V_2$  napon \_\_\_\_\_.

( \_\_\_\_\_ / 0,5)

8. Tijelo mase 10 kg pada s neke visine, a neposredno prije udarca o površinu Zemlje ima kinetičku energiju od 4500 J. S koje je visine tijelo počelo padati? Akceleracija sile teže iznosi  $10 \text{ ms}^{-2}$ .

Postupak:

Odgovor:

Tijelo je palo s visine \_\_\_\_\_.

( \_\_\_\_\_ / 0,25)

9. Konveksno zrcalo daje sliku koja je:

- A. Uvećana, obrnuta, realna
- B. Umanjena, uspravna, realna
- C. Uvećana, obrnuta, prividna
- D. Umanjena, uspravna, prividna

Odaberite i zaokružite slovo ispred točne tvrdnje.

( \_\_\_\_\_ / 0,25)